

## 3-CIJEVNA ECOi MF2 6N SERIJA VISOKOUČINKOVITA KOMBINACIJA 16 DO 32 KS

### S istodobnim grijanjem i hlađenjem, vrsta s povratom topline

ECOi 3-cijevna serija jedna je od najnaprednijih dostupnih VRF sustava. Ne samo da nudi visoku učinkovitost i radna svojstva za istodobno grijanje i hlađenje, nego njezina sofisticirana izvedba čini ugradnju i održavanje puno jednostavnijima.

- Odlikuje je COP 4.76 vrhunske klase u industriji (prosječna vrijednost hlađenja i grijanja vanjske jedinice od 8 KS).
- Istodobno hlađenje ili grijanje s do 52 unutarnje jedinice.
- Mali prostor za ugradnju, vrhunska klasa u industriji.
- Uključuje i funkciju rotacijskog rada i rad u nuždi.



KS	16 KS	24 KS	26 KS	28 KS	30 KS	32 KS
<b>Visokoučinkoviti model</b>	<b>U-8MF2E8 U-8MF2E8</b>	<b>U-8MF2E8 U-8MF2E8 U-8MF2E8</b>	<b>U-8MF2E8 U-8MF2E8 U-10MF2E8</b>	<b>U-8MF2E8 U-8MF2E8 U-12MF2E8</b>	<b>U-8MF2E8 U-8MF2E8 U-14MF2E8</b>	<b>U-8MF2E8 U-12MF2E8 U-12MF2E8</b>
Napajanje	380 / 400 / 415 V - trofazno / 50 Hz	380 / 400 / 415 V - trofazno / 50 Hz	380 / 400 / 415 V - trofazno / 50 Hz	380 / 400 / 415 V - trofazno / 50 Hz	380 / 400 / 415 V - trofazno / 50 Hz	380 / 400 / 415 V - trofazno / 50 Hz
Kapacitet hlađenja	kW	45,0	68,0	73,0	78,5	90,0
EER <sup>1)</sup>	Nazivni W/W	4,50	4,47	4,32	4,11	3,86
Radna struja	380 / 400 / 415 V A	17,3 / 16,4 / 16,0	26,2 / 24,9 / 24,3	28,5 / 27,4 / 26,7	32,2 / 31,0 / 30,2	38,9 / 37,4 / 36,4
Ulaz napajanja	kW	10,0	15,2	16,9	19,1	23,3
Kapacitet grijanja	kW	50,0	76,5	81,5	87,5	100,0
COP <sup>1)</sup>	Nazivni W/W	4,76	4,72	4,68	4,56	4,41
Radna struja	380 / 400 / 415 V A	17,9 / 17,0 / 16,6	27,7 / 26,3 / 25,6	29,4 / 27,9 / 27,5	32,4 / 31,1 / 30,4	38,3 / 36,8 / 35,9
Ulaz napajanja	kW	10,5	16,2	17,4	19,2	22,7
Zapremnina zraka	m <sup>3</sup> /min	316	474	494	528	582
Razina zvučnog tlaka	Visoka / Niska dB(A)	60,0 / 57,0	62,0 / 59,0	62,5 / 59,5	63,5 / 60,5	64,0 / 61,0
Razina zvučne snage	Redovni način rada dB	74,5 / 71,5	76,5 / 73,5	77,0 / 74,0	78,0 / 75,0	78,5 / 75,5
Dimenzije (kombinacija)	V x S x D mm	1758 x 2060 x 930	1758 x 3120 x 930	1758 x 3120 x 930	1758 x 3120 x 930	1758 x 3120 x 930
Neto težina	kg	538	807	807	852	897
Spojevi cijevi	Usisna cijev mm	28,58	28,58	31,75	31,75	31,75
	Odvodna cijev mm	22,22	25,40	25,40	28,58	28,58
	Cijev za tekućinu mm	12,70	15,88	19,05	19,05	19,05
	Cijev uravnoteženja mm	6,35	6,35	6,35	6,35	6,35
Količina rashladnog sredstva pri isporuci	kg	16,6	24,9	25,1	25,4	25,9
Radni raspon	Hlađenje min. / maks. °C	-10 °C DB / +46 °C DB	-10 °C DB / +46 °C DB	-10 °C DB / +46 °C DB	-10 °C DB / +46 °C DB	-10 °C DB / +46 °C DB
	Grijanje min. / maks. °C	-20 °C WB / +18 °C WB	-20 °C WB / +18 °C WB	-20 °C WB / +18 °C WB	-20 °C WB / +18 °C WB	-20 °C WB / +18 °C WB
	Istodobni rad sustava °C	-10 °C DB / +24 °C DB	-10 °C DB / +24 °C DB	-10 °C DB / +24 °C DB	-10 °C DB / +24 °C DB	-10 °C DB / +24 °C DB

Komplet elektromagnetskog ventila		
KIT-PS6HR3	KIT-PS6HR3	3-cijevni komplet elektromagnetskog ventila (do 5,6 kW)
	CZ-PS6HR3	Komplet elektromagnetskog ventila (do 5,6 kW)
	CZ-CAPE2	3-cijevna upravljačka tiskana pločica
KIT-P160HR3	KIT-P160HR3	3-cijevni komplet elektromagnetskog ventila (od 5,6 kW do 10,6 kW)
	CZ-P160HR3	Komplet elektromagnetskog ventila (od 5,6 kW do 10,6 kW)
	CZ-CAPE2	3-cijevna upravljačka tiskana pločica
CZ-CAPEK2		3-cijevna upravljačka tiskana pločica za jedinicu za zidnu ugradnju

3-cijevna pribor upravljačke kutije*	
CZ-P456HR3	4-cijevni komplet elektromagnetskog ventila (do 5,6 kW)
CZ-P656HR3	6 priključna kutija s 3 cijevi (do 5,6 kW)
CZ-P856HR3	8 priključna kutija s 3 cijevi (do 5,6 kW)
CZ-P4160HR3	4 priključna kutija s 3 cijevi (do 5,6 kW)

// \* Dostupno od prosinca 2015.

Uvjeti procjene: hlađenje, unutarnja jedinica 27 °C DB / 19 °C WB. Hlađenje, vanjska jedinica 35 °C DB / 24 °C WB. Grijanje, unutarnja jedinica 20 °C DB. Grijanje, vanjska jedinica 7 °C DB / 6 °C WB. DB: suhi termometar; WB: mokri termometar

1) EER i COP klasifikacija je pri 400 V u skladu s direktivom EU-a 2002/31/EZ.

Moguća je promjena specifikacija bez prethodne obavijesti.

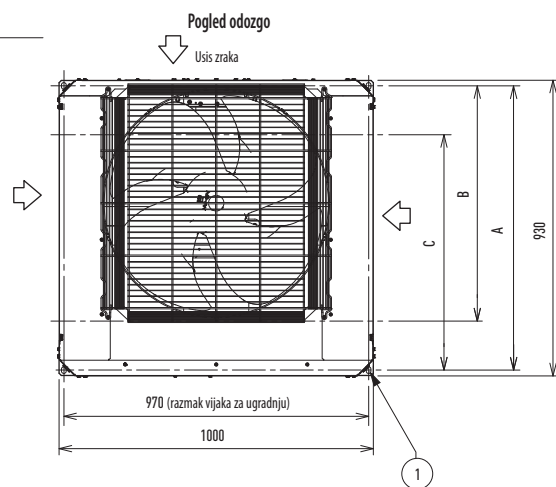
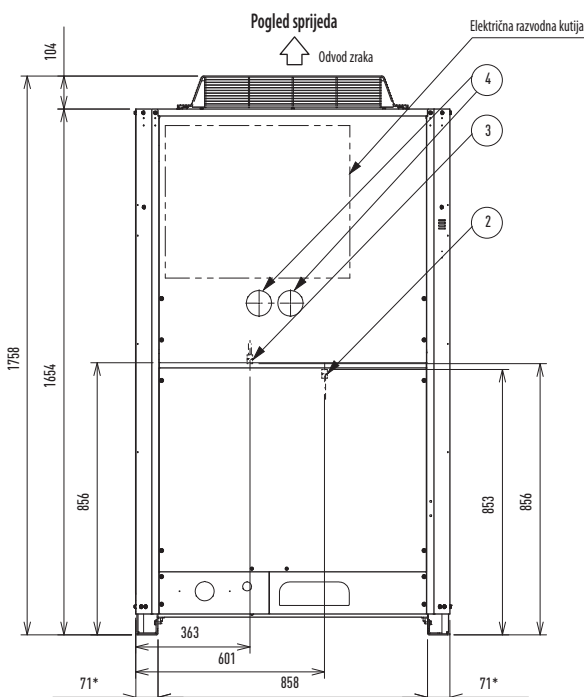
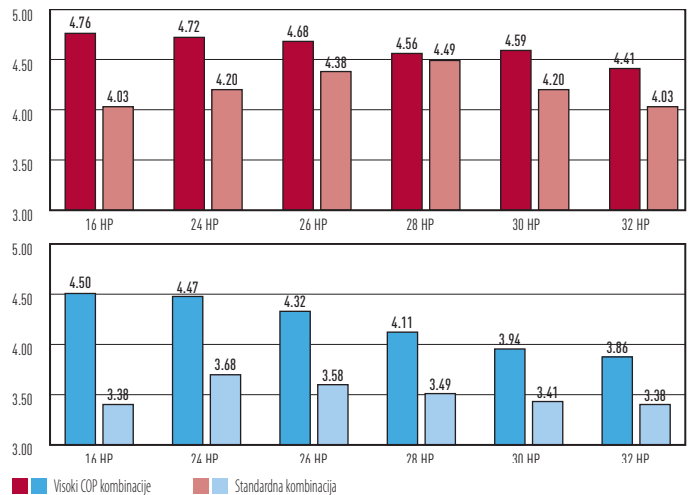
Za detaljne informacije o ERP, posjetite naše internetske stranice [www.aircon.panasonic.eu](http://www.aircon.panasonic.eu) ili [www.ptc.panasonic.eu](http://www.ptc.panasonic.eu)



## Tehnička obilježja

- Standardizirano kompaktno kućište vanjske jedinice u jednoj veličini
- Poboljšana učinkovitost rada
- Kompresor stalne brzine obuhvaća visokoučinkoviti unutarnji visokotlačni pomak
- Poboljšanje izmjenjivača topline
- Reorganizacija strukturnih dijelova
- Moguća je ugradnja jedne jedinice uz drugu

## Najveći COP na tržištu (pri punom opterećenju), standardna učinkovitost



A	894 (razmak vijaka za ugradnju). Cijevi se vode van s prednje strane
B	730 (razmak vijaka za ugradnju). Cijevi se vode van s prednje strane
C	730 (razmak vijaka za ugradnju)
1	Otvori vijaka za ugradnju (8-15x21 produženi otvori) sidrenih vijaka M12 ili većih
2	Izlazni priključak tlaka (za visoki tlak: Ø 7,94 Scraeder spoj).
3	Izlazni priključak tlaka (za niski tlak: Ø 7,94 Scraeder spoj).
4	Otvor na izbijanje za povezivanje manometra (dodatno)
5	Pločica s priključcima
6	Pločica s priključcima (za običenje upravljanja unutarnje-vanjske-jedinice).

\* Ugradni nosač za učvršćivanje, strana ugradnje.