

### Za manje komercijalne uporabe

Panasonic 2-cijevni Mini ECOi, mali VRF sustav 2-cijevne toplinske pumpe, posebno je namijenjen najzahtjevnijim primjenama. Ponuđenih kapaciteta hlađenja između 12,1 kW i 15,5 kW u 3 veličine i s mogućnošću povezivanja do 9 unutarnjih jedinica, Mini ECOi postavlja standarde učinkovitosti i prilagodljivosti.

Koristeći R410A i istosmjernu invertersku tehnologiju, Panasonic je novom i rastućem tržištu ponudio VRF sustave.

Čineći novi, ključni dio Panasonicove VRF linije proizvoda, Mini ECOi je kompatibilna s istim unutarnjim jedinicama i upravljačima kao i ostali ECOi modeli.



KS			4 KS						5 KS						6 TP					
Model			U-4LE1E5			U-4LE1E8			U-5LE1E5			U-5LE1E8			U-6LE1E5			U-6LE1E8		
Napajanje		V	220 230 240			380 400 415			220 230 240			380 400 415			220 230 240			380 400 415		
			Jednofazno / 50 Hz			Trofazno / 50 Hz			Jednofazno / 50 Hz			Trofazno / 50 Hz			Jednofazno / 50 Hz			Trofazno / 50 Hz		
Kapacitet hlađenja	Nazivni	kW	12,1			12,1			14,0			14,0			15,5			15,5		
EER <sup>1)</sup>	Nazivni	W/W	4,30			4,30			4,20			4,20			3,45			3,45		
Struja u radu	A		13,9	13,3	12,7	4,9	4,7	4,5	16,3	15,6	14,9	5,7	5,4	5,2	21,5	20,5	19,7	7,5	7,1	6,9
Ulazna snaga hlađenja	Nazivni	kW	2,81			2,81			3,33			3,33			4,49			4,49		
Kapacitet grijanja	Nazivni	kW	12,5			12,5			16,0			16,0			18,0			18,0		
COP <sup>1)</sup>	Nazivni	W/W	4,62			4,62			4,30			4,30			3,95			3,95		
Struja u radu	A		13,2	12,7	12,1	4,7	4,5	4,3	18,0	17,2	16,5	6,3	6,0	5,8	21,6	20,7	19,8	7,5	7,2	6,9
Ulazna snaga grijanja	Nazivni	kW	2,71			2,71			3,72			3,72			4,56			4,56		
Struja pokretanja	A		1	1	1	1	1	1	1	1	1	1	1	1	1	1	1	1	1	1
Maksimalna struja	A		21,0	21,0	21,0	8,5	8,5	8,5	24,5	24,5	24,5	10,0	10,0	10,0	28,0	28,0	28,0	12,0	12,0	12,0
Maksimalna ulazna snaga	kW		4,44	4,64	4,84	5,15	5,42	5,62	5,17	5,41	5,64	6,06	6,37	6,61	5,91	6,18	6,45	7,27	7,65	7,94
Maksimalni broj priključenih unutarnjih jedinica			6			6			8			8			9			9		
Zapremina zraka	Hlađenje / grijanje	m <sup>3</sup> /min	95			95			104			104			104			104		
Razina zvučnog tlaka	Hlađenje (Hi / Lo)	dB(A)	50 / 47			50 / 47			51 / 48			51 / 48			52 / 49			52 / 49		
	Grijanje (Hi / Lo)	dB(A)	52 / 49			52 / 49			53 / 50			53 / 50			55 / 52			55 / 52		
Razina zvučne snage	Hlađenje (Hi)	dB	68			68			69			69			70			70		
	Grijanje (Hi)	dB	70			70			71			71			73			73		
Dimenzije	V x S x D	mm	1330 x 940 x 340			1330 x 940 x 340			1330 x 940 x 340			1330 x 940 x 340			1330 x 940 x 340			1330 x 940 x 340		
Neto težina	kg		104			103			104			103			104			103		
Spojevi cijevi	Cijev za tekućinu	inč (mm)	9,52 (3/8)			9,52 (3/8)			9,52 (3/8)			9,52 (3/8)			9,52 (3/8)			9,52 (3/8)		
	Cijev za plin	inč (mm)	15,88 (5/8)			15,88 (5/8)			15,88 (5/8)			15,88 (5/8)			19,05 (3/4)			19,05 (3/4)		
Punjenje rashladnog sredstva	R410A	kg	3,5			3,5			3,5			3,5			3,5			3,5		
Radni raspon	Hlađenje min. / maks.	°C	-10 / 46 °C DB			-10 / 46 °C DB			-10 / 46 °C DB			-10 / 46 °C DB			-10 / 46 °C DB			-10 / 46 °C DB		
	Grijanje min. / maks.	°C	-20 / 24 °C DB			-20 / 24 °C DB			-20 / 24 °C DB			-20 / 24 °C DB			-20 / 24 °C DB			-20 / 24 °C DB		
		WB	-20 / 18 °C WB			-20 / 18 °C WB			-20 / 18 °C WB			-20 / 18 °C WB			-20 / 18 °C WB			-20 / 18 °C WB		

Uvjeti procjene: hlađenje, unutarnja jedinica 27 °C DB / 19 °C WB. Hlađenje, vanjska jedinica 35 °C DB / 24 °C WB. Grijanje, unutarnja jedinica 20 °C DB. Grijanje, vanjska jedinica 7 °C DB / 6 °C WB. DB: suhi termometar; WB: mokri termometar

1) EER i COP klasifikacija je pri 400 V u skladu s direktivom EU-a 2002/31/EZ.

Moguća je promjena specifikacija bez prethodne obavijesti.

Za detaljne informacije o ERP, posjetite naše internetske stranice [www.aircon.panasonic.eu](http://www.aircon.panasonic.eu) ili [www.ptc.panasonic.eu](http://www.ptc.panasonic.eu)

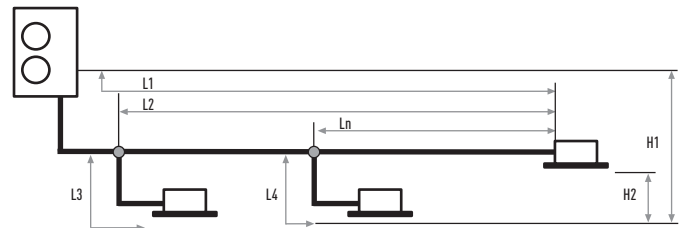


## Tehnička obilježja

- Jednofazno ili trofazno napajanje
- Struja pokretanja jedan Amper
- Tehnologija istosmjernog invertera u kombinaciji s R410A
- Raznovrsni omjer 50-130%
- Hlađenje uz vanjske temperature i do  $-10\text{ }^{\circ}\text{C}$
- Kompaktna vanjska jedinica 1.330 x 940 x 410 mm

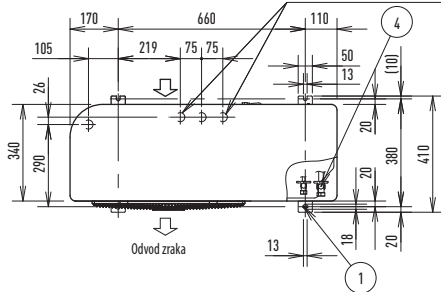
## Prilagodljiv cjevovod

Kategorija	Stavka	Opis	Maks. duljina (m)
Dopuštena duljina cijevi	L1	Maksimalna duljina pravca cijevi	Stvarna duljina: 120 Ekvivalentna duljina: 140
	L2-L3	Razlika između maksimalne i minimalne duljine od prvog distribucijskog spoja	40
	L3 L4 Ln	Maksimalna duljina svakog distribucijskog spoja	30
	L1+L3+L4	Maksimalna ukupna duljina pravca cijevi	150
Dopuštena razlika u visini	H1	Kad je vanjska jedinica ugrađena više	50
		Kad je vanjska jedinica ugrađena niže	40
	H2	Maksimalna razlika visine između unutarnjih jedinica	15

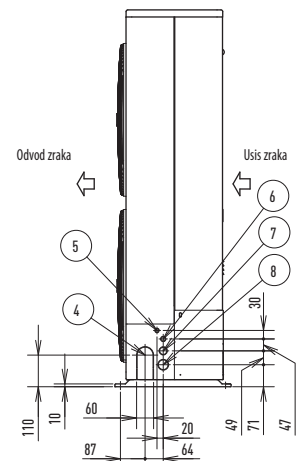
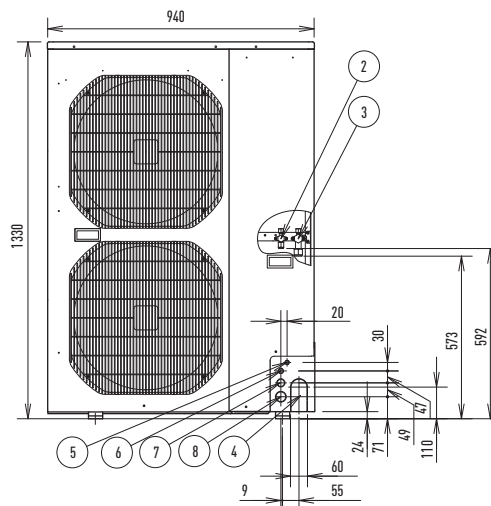


4 x Ø 32 otvora (odvodni otvori)  
Od 4 Ø 32 otvora, koristite 1 od 2 otvora navedena za odvod kako biste ugradili priključak.  
Koristite gumene čepove za brtvljenje preostala 3 otvora.

Pogled odozgo



Pogled srijeda



	Velicina (mm)
1	Otvor za montažu (4-R6.5), sidreni vijak M10
2	Cijevi rashladnog sredstva (cijev za tekućinu), prošireni spoj Ø 9,52
3	Cijevi rashladnog sredstva (cijev za plin), prošireni spoj 15,88 ili 19,05
4	Priključak cijevi rashladnog sredstva
5	Priključak električnog ožičenja Ø 16
6	Priključak električnog ožičenja Ø 19
7	Priključak električnog ožičenja Ø 29
8	Priključak električnog ožičenja Ø 38