

2-CIJEVNA ECOi 6N SERIJA

8-12 KS

Novoprojektiran VRF nove generacije!

U fazi pokretanja na jedinici je moguće odabrati funkciju visokog COP-a - to smanjuje kapacitet i povećava COP. Izbor je Vaš.

- Vrhunski COP= 4,56 (u slučaju 8 KS grijanja).
- Grijanje s vanjskim temperaturama i do -25 °C.
- Dulji pravci cijevi i do 180 m



KS	8 KS		10 KS		12 KS		
Standardni model	U-8ME1E81		U-10ME1E81		U-12ME1E81		
Napajanje	400 V / trofazno / 50 Hz		400 V / trofazno / 50 Hz		400 V / trofazno / 50 Hz		
Kapacitet hlađenja	kW		22,4		28,0		
EER ¹⁾	Nazivni	W/W	4,04		3,60		
Radna struja	A		8,5		12,2		
Ulazna snaga hlađenja	kW		5,54		7,78		
Kapacitet grijanja	kW		25,0		31,5		
COP ¹⁾	Nazivni	W/W	4,56		4,10		
Radna struja	A		8,4		12,1		
Ulazna snaga grijanja	kW		5,48		7,68		
Početna struja	A		1		1		
Vanjski statički tlak	Pa		80		80		
Zapremnina zraka	m ³ /h		8820		9180		
Razina zvučnog tlaka	Redovni način rada	dB(A)	56,5		59,0		
	Tihí način rada	dB(A)	53,5		56,0		
Razina zvučne snage	Redovni način rada	dB	71,0		73,5		
Dimenzije	V x S x D	mm	1758 x 770 x 930		1758 x 770 x 930		
Neto težina	kg		234		234		
	Spojevi cijevi	Cijev za plin	mm	19,05		22,22	
		Cijev za tekućinu	mm	9,52		9,52	
		Cijev uravnoteženja	mm	6,35		6,35	
Količina rashladnog sredstva pri isporuci	kg		6,5		6,8		
Upravljanje opterećenjem	13 koraka (0 – 100 %)		13 koraka (0 – 100 %)		13 koraka (0 – 100 %)		
Radni raspon	Hlađenje min. / maks.	°C	-10 °C DB / +43 °C DB		-10 °C DB / +43 °C DB		
	Grijanje min. / maks.	°C	-25 °C WB / +15 °C WB		-25 °C WB / +15 °C WB		

Uvjeti procjene: hlađenje, unutarnja jedinica 27 °C DB / 19 °C WB. Hlađenje, vanjska jedinica 35 °C DB / 24 °C WB. Grijanje, unutarnja jedinica 20 °C DB. Grijanje, vanjska jedinica 7 °C DB / 6 °C WB. DB: suhi termometar; WB: mokri termometar

1) EER i COP klasifikacija je pri 400 V u skladu s direktivom EU-a 2002/31/EZ.

Moguća je promjena specifikacija bez prethodne obavijesti.

Za detaljne informacije o ERP, posjetite naše internetske stranice www.aircon.panasonic.eu ili www.ptc.panasonic.eu

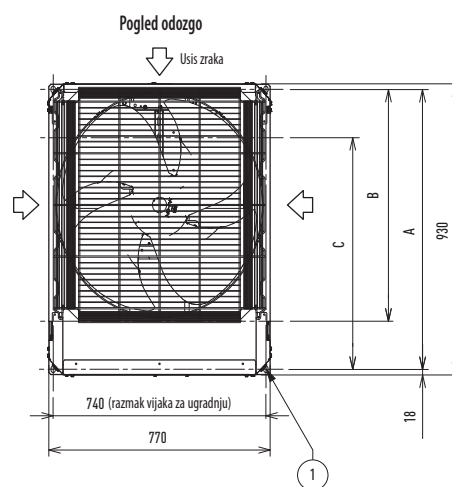
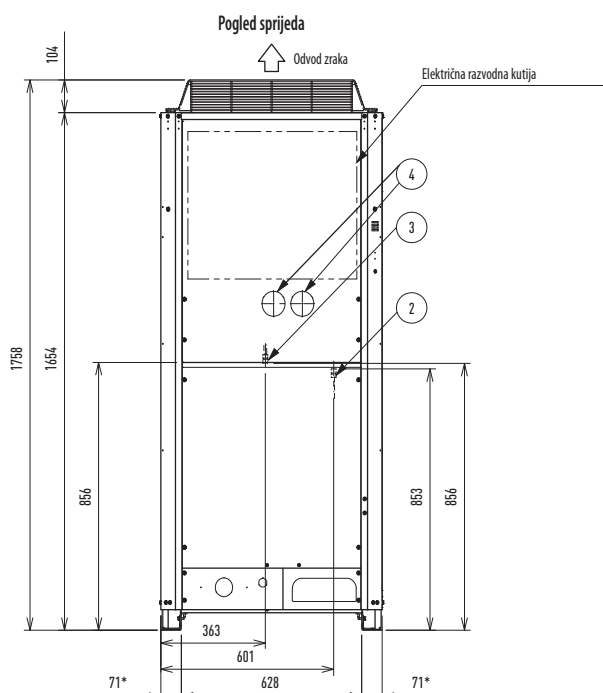
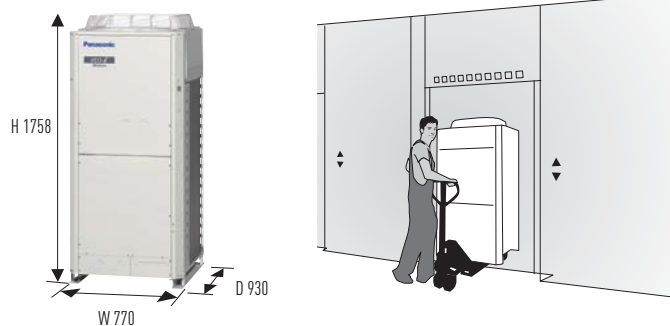


Tehnička obilježja

- Kompaktno kućište
- Veća maksimalna duljina cijevi do 1.000 m
- Prošireni radni raspon koji osigurava grijanje pri vanjskim temperaturama i do $-25\text{ }^{\circ}\text{C}$
- Pogodan za projekte obnove (pogledajte tehnički priručnik)

Kompaktna izvedba

Jedinica 8–12 KS namijenjena je za smještaj unutar lifta za jednostavno rukovanje na mjestu ugradnje.



A	894 (razmak vijaka za ugradnju). Cijevi se vode van s prednje strane
B	730 (razmak vijaka za ugradnju). Cijevi se vode van s prednje strane
C	730 (razmak vijaka za ugradnju)
1	Otvori vijaka za ugradnju (8–15x21 produženi otvori) sidrenih vijaka M12 ili većih
2	Izlazni priključak tlaka (za visoki tlak: Ø 7,94 Scraeder spoj).
3	Izlazni priključak tlaka (za niski tlak: Ø 7,94 Scraeder spoj).
4	Otvor na izbijanje za povezivanje manometra (dodatno)
5	Pločica s priključcima
6	Pločica s priključcima (za ožičenje upravljanja unutarnje-vanjske-jedinice).

* Ugradni nosač za učvršćivanje, strana ugradnje.