

2-CIJEVNA ECOi 6N SERIJA 14-16 KS

Novoprojektiran VRF nove generacije!

U fazi pokretanja na jedinici je moguće odabrati funkciju visokog COP-a - to smanjuje kapacitet i povećava COP. Izbor je Vaš.

- Grijanje s vanjskim temperaturama i do -25°C .
- Dulji pravci cijevi i do 180 m



| KS | | | 14 KS | 16 KS | |
|---|---------|-----------------------|--------------------------|---|---|
| Standardni model | | | U-14ME1E81 | U-16ME1E81 | |
| Napajanje | | | 400 V / trofazno / 50 Hz | 400 V / trofazno / 50 Hz | |
| Kapacitet hlađenja | | | kW | 40,0 | 45,0 |
| EER ¹⁾ | Nazivni | W/W | 3,60 | 3,36 | |
| Radna struja | | | A | 17,1 | 20,7 |
| Ulazna snaga hlađenja | | | kW | 11,1 | 13,4 |
| Kapacitet grijanja | | | kW | 45,0 | 50,0 |
| COP ¹⁾ | Nazivni | W/W | 4,21 | 3,85 | |
| Radna struja | | | A | 16,5 | 20,1 |
| Ulazna snaga grijanja | | | kW | 10,7 | 13,0 |
| Početna struja | | | A | 77 | 81 |
| Vanjski statički tlak | | | Pa | 80 | 80 |
| Zapremnina zraka | | | m ³ /h | 12720 | 12720 |
| Razina zvučnog tlaka | | Redovni način rada | dB(A) | 62,0 | 62,0 |
| | | Tihni način rada | dB(A) | 59,0 | 59,0 |
| Razina zvučne snage | | Redovni način rada | dB | 76,5 | 76,5 |
| Dimenzije | | V x S x D | mm | 1758 x 1000 x 930 | 1758 x 1000 x 930 |
| Neto težina | | | kg | 309 | 309 |
| Spojevi cijevi | | Cijev za plin | mm | 25,4 | 28,58 |
| | | Cijev za tekućinu | mm | 12,7 | 12,7 |
| | | Cijev uravnotežena | mm | 6,35 | 6,35 |
| Količina rashladnog sredstva pri isporuci | | | kg | 8,5 | 8,5 |
| Upravljanje opterećenjem | | | | 13 koraka (0 – 100 %) | 13 koraka (0 – 100 %) |
| Radni raspon | | Hlađenje min. / maks. | °C | $-10^{\circ}\text{C DB} / +43^{\circ}\text{C DB}$ | $-10^{\circ}\text{C DB} / +43^{\circ}\text{C DB}$ |
| | | Grijanje min. / maks. | °C | $-25^{\circ}\text{C WB} / +15^{\circ}\text{C WB}$ | $-25^{\circ}\text{C WB} / +15^{\circ}\text{C WB}$ |

Uvjeti procjene: hlađenje, unutarnja jedinica $27^{\circ}\text{C DB} / 19^{\circ}\text{C WB}$. Hlađenje, vanjska jedinica $35^{\circ}\text{C DB} / 24^{\circ}\text{C WB}$. Grijanje, unutarnja jedinica 20°C DB . Grijanje, vanjska jedinica $7^{\circ}\text{C DB} / 6^{\circ}\text{C WB}$. DB: suhi termometar; WB: mokri termometar

¹⁾ EER i COP klasifikacija je pri 400 V u skladu s direktivom EU-a 2002/31/EZ.

Moguća je promjena specifikacija bez prethodne obavijesti.

Za detaljne informacije o ERP, posjetite naše internetske stranice www.aircon.panasonic.eu ili www.ptc.panasonic.eu

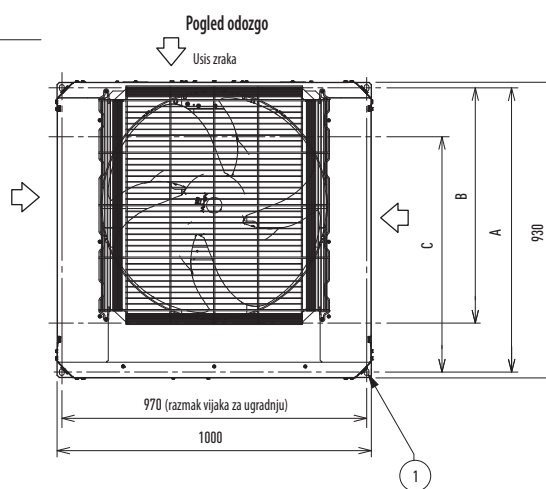
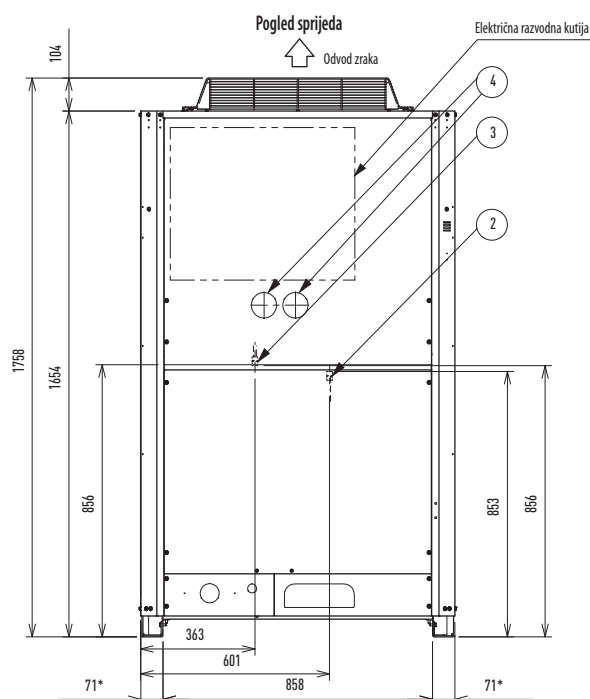
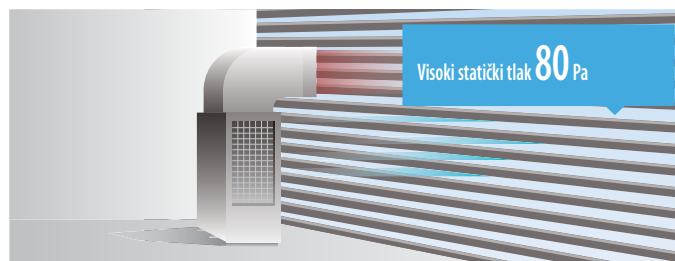


Tehnička obilježja

- Veće maksimalne duljine cijevi i do 1.000 m
- Prošireni radni raspon koji osigurava grijanje pri vanjskim temperaturama i do -25°C
- Pogodan za projekte obnove (pogledajte tehnički priručnik)

Visoki vanjski statički tlak

Posebna postavka na mjestu ugradnje omogućava da svi modeli osiguravaju do 80 Pa zbog novoprojektiranog ventilatora, motora ventilatora i kućišta. Prilagodljiva izvedba zahtijeva kanal za odvod zraka kako se ne bi smanjila radna svojstva zbog prekida kruženja zraka. Nova značajka omogućava ugradnju vanjske jedinice u strojarnicu na bilo kojem katu zgrade.



| | |
|---|--|
| A | 894 (razmak vijaka za ugradnju). Cijevi se vode van s prednje strane |
| B | 730 (razmak vijaka za ugradnju). Cijevi se vode van s prednje strane |
| C | 730 (razmak vijaka za ugradnju) |
| 1 | Otvori vijaka za ugradnju (8-15x21 produženi otvori) sidrenih vijaka M12 ili većih |
| 2 | Izlazni priključak tlaka (za visoki tlak: Ø 7,94 Scraeder spoj). |
| 3 | Izlazni priključak tlaka (za niski tlak: Ø 7,94 Scraeder spoj). |
| 4 | Otvor na izbijanje za povezivanje manometra (dodatno) |
| 5 | Pločica s priključcima |
| 6 | Pločica s priključcima (za obilježje upravljanja unutarnje-vanjske-jedinice). |

* Ugradni nosač za učvršćivanje, strana ugradnje.