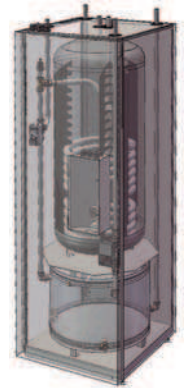


## SPREMNICI ZA SANITARNU VODU



AQUAREA  
TANK

Spremnik Aquarea. Spremnik i međuspremnik u jednom!		PAW-TD20B8E3-NDS	
Zapremina vode	L	185 (za spremnik za toplu vodu u domaćinstvu) / 80 (za međuspremnik)	
Maksimalna temperatura vode	°C	100	
Dimenzije	V x Š x D	mm	
		1810 x 600 x 632	
Težina	kg	150	
Električni grijač	kW	3	
Napajanje	V	230 - 2p	
Materijal unutar spremnika		Nehrdajući čelik	
Površina izmjenjivača	m <sup>2</sup>	2,3	
Gubitak energije na 65 °C <sup>1</sup>	kWh/24h	1,3	
Pumpa A klase	Broj brzina	Bezstupanjski (800-4250 o/min)	
	Pad tlaka (min. / maks.)	kPa	
		5 / 6	
	Ulazna snaga (Min / Maks)	W	
		3 / 45	
3-smjerni ventil uključen		Da	
Sigurnosni termostat sa sklopkom za električni grijač u slučaju kvara		Da	
Lokacija električnog grijača		Sred.	
Električni dodatni grijač na međuspremniku		Opcionalno	



Spremnici		Spremnik od nehrđajućeg čelika		Emajlirani spremnik			Emajlirani visokoučinkoviti spremnik		Emajlirani spremnik s 2 konvektora (za bivalentni solarni + toplinsku pumpu)
Model		WH-TD20E3E5	WH-TD30E3E5-1	PAW-TG20C1E3STD	PAW-TG30C1E3STD	PAW-TG40C1E3STD	PAW-TG20C1E3HI	PAW-TG30C1E3HI	PAW-TG30C2E3STD
Zapremina vode	L	200	300	185	285	410	190	290	290
Maksimalna temperatura vode	°C	75	75	95	95	95	95	95	95
Dimenzije	Visina / promjer	mm	mm	mm	mm	mm	mm	mm	mm
		1150 / 580	1600 / 580	1507 / 580	1565 / 680	1888 / 760	1648 / 680	1417 / 760	1417 / 760
Težina	kg	49	65	90	131	230	107	157	161
Električni grijač	kW	3	3	3	3	3	3	3	3
Napajanje	V	230	230	230	230	230	230	230	230
Materijal unutar spremnika		Nehrdajući čelik	Nehrdajući čelik	Emajliran	Emajliran	Emajliran	Emajliran	Emajliran	Emajliran
Površina izmjenjivača	m <sup>2</sup>	1,4	1,8	2,0	2,5	6,1	2,3	3,4	2,4 (za toplinsku pumpu) +1,0 (za solarno ili spremnik)
Gubitak energije na 65 °C <sup>1</sup>	kWh/24h	1,9	2,3	1,7	2,1	2,6	1,4	1,9	1,9
3-smjerni ventil uključen		Da	Da	Da	Da	Da	Da	Da	Da
kabel senzora temperature dužine 20 m uključen		Da	Da	Da	Da	Da	Da	Da	Da
Vrijeme zagrijavanja	Procjena	★★★★	★★★★	★★★	★★★	★★★	★★★★	★★★★	★★★
Gubici energije	Procjena	★★★★	★★★★	★★★	★★★	★★★	★★★★	★★★★	★★★
Razred energetske učinkovitosti		C	C	C	C	B	B	B	B
Jamstvo		10 godina	10 godina	2 godine	2 godine	2 godine	2 godine	2 godine	2 godine
Potrebno održavanje		Ne	Ne	Godišnje	Godišnje	Godišnje	Godišnje	Godišnje	Godišnje



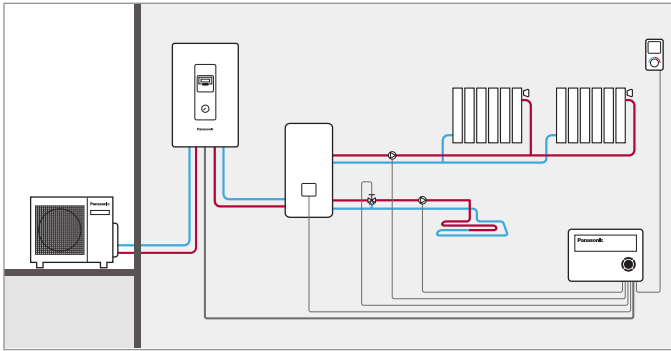
Visokoučinkoviti spremnici za vodu velike površine izmjenjivača i visoke razine izolacije kako bi se gubici energije sveli na najmanju moguću mjeru.

1) Izolacija ispitana prema EN12897.

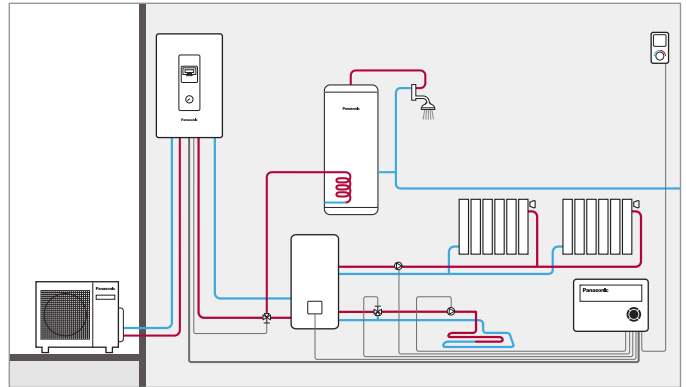
Uključuje proporcionalni 3-smjerni ventil i kontrolni termostat

## Primjeri ugradnje s Aquarea upraviteljem

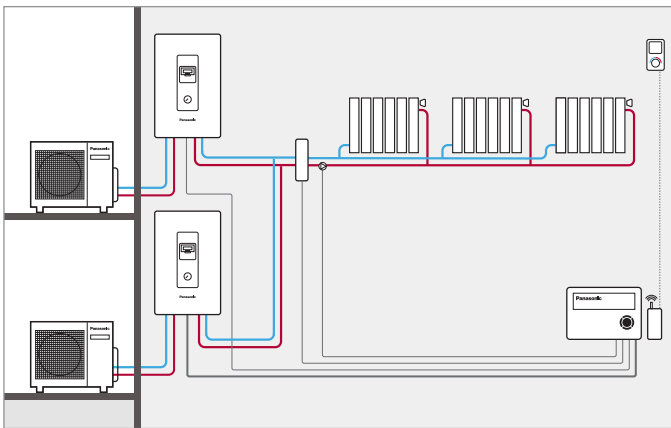
Regulacija temperature u 2 zone s PAW-HPM12ZONE-U



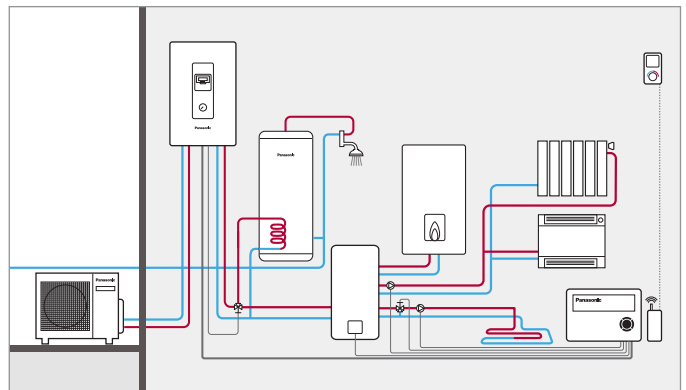
Regulacija temperature u 2 zone + ECS s PAW-HPM12ZONE-U



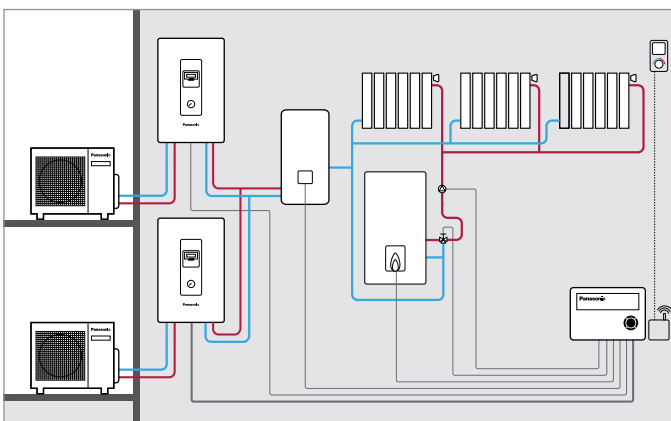
2 toplinske pumpe u kaskadi s PAW-HPM12ZONELCD-U



Upravljanje za toplinsku pumpu + spremnik uz topla voda za domaćinstvo s PAW-HPM12ZONELCD-U



2 toplinske pumpe + spremnik s PAW-HPM12ZONE-U



3 toplinske pumpe u kaskadi s PAW-HPM12ZONELCD-U

