



NOVO

**16kW // IP65 //
KOMPAKTNO KUĆIŠTE**

Komplet jedinice upravljanja zrakom

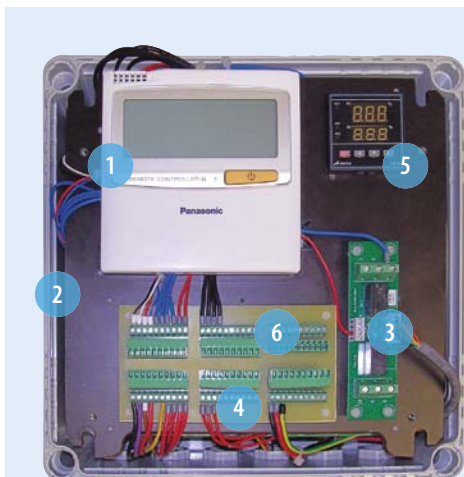
Novi AHU kompleti spajaju ECOi i ECO G sustave sa sustavima jedinica za upravljanje zrakom koristeći isti krug rashladnog sredstva kao i VRF sustav.

Panasonic AHU komplet ima velike mogućnosti povezivanja za jednostavniju integraciju.

Primjena: hoteli, uredi, računalne prostorije ili sve velike zgrade u kojima je potrebno upravljanje kvalitetom zraka poput regulacije vlage i svježega zraka.

2 vrste AHU kompleta: napredni i lagani

Oznaka modela	IP 65	0-10 V upravljanje opterećenjem	Kompenzacija promjene vanjske teperature Smanjenje strujanja hladnog zraka
PAW-160MAHZ / PAW-280MAHZ / PAW-560MAHZ	Da	Da	Da
PAW-160MAHZL / PAW-280MAHZL / PAW-560MAHZL	Da	Ne	Ne



1. Daljinsko upravljanje CZ-RTC4
2. Nova plastična kutija IP 65
3. PAW-T10 PCB za nenaponski kontakt
4. 0-10V upravljanje opterećenjem PCB
5. Inteligentni termostatski za:
 - smanjenje strujanja hladnog zraka
 - kompenzaciju promjene vanjske temperature
6. Terminalska osnova za senzore i napajanje

AHU komplet za povezivanje



Printkana pločica, transformator napajanja, terminalski blok



Ekspanzijski ventil



Termistor x2 (Rashladno sredstvo: E1, E3)



Termistor x2 (Zrak: Tf, Tb)

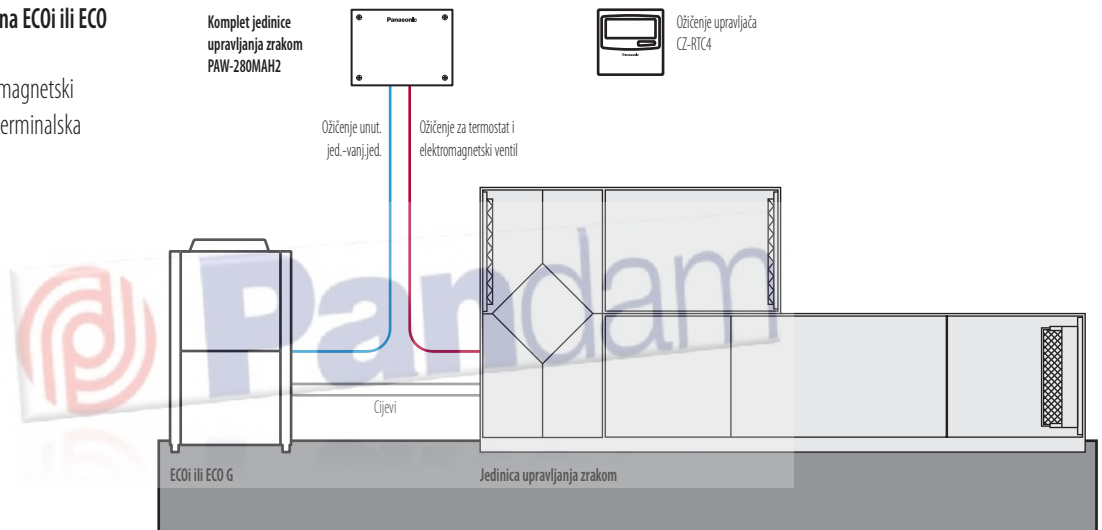
Daljinski upravljač



Standardni ožičeni daljinski upravljač. Moguća je ugradnja unutar kutije.

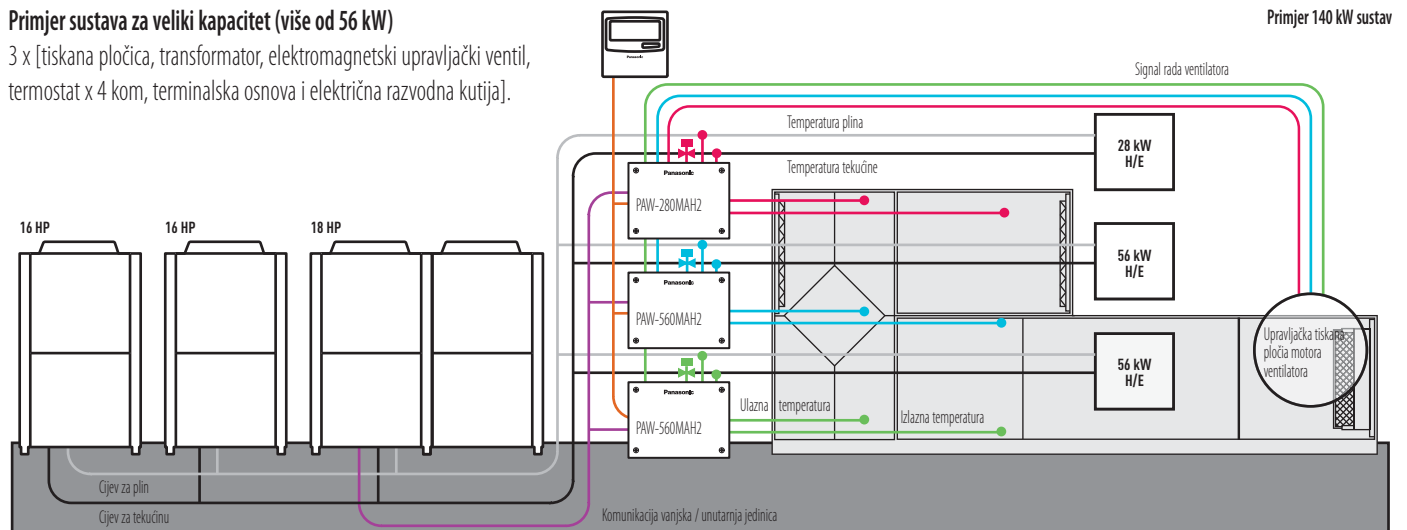
Panasonic AHU Kit, 16-56 kW spojen na ECOi ili ECO G vanjsku jedinicu

Tiskana pločica, transformator, elektromagnetski upravljački ventil, termostat x 4 kom, terminalska osnova i električna razvodna kutija.



Primjer sustava za veliki kapacitet (više od 56 kW)

3 x [tiskana pločica, transformator, elektromagnetski upravljački ventil, termostat x 4 kom, terminalska osnova i električna razvodna kutija].



Dodatni dijelovi: dostupne su sljedeće funkcije uporabom različitih vrsta pribora za upravljanje:

CZ-RTC2 daljinski upravljač s brojačem vremena

- Rad-UKLJ./ISKLJ.
- Odabir načina rada
- Postavka temperature

* Signal rada ventilatora može se preuzeti s tiskane pločice.

CZ-T10 terminal

- Ulazni signal= Rad UKLJ./ISKLJ.
- Zabrana daljinskog upravljanja
- Izlazni signal= Rad-UKLJ. stanje
- Izlaz alarma (s DC 12 V)

PAW-OCT, DC 12 V utičnica. DODATNI terminal

- Izlazni signal= hlađenje/grijanje/status ventilatora
- Odleđivanje
- Termostat-UKLJUČEN

PAW-T10, PCB za spajanje na T10 priključnicu

- Za jednostavnije upravljanje jedinicom razvijena je tiskana pločica sa strujnim krugovima (PCB) i nenaponskim kontaktom
- Ulaz signala UKLJUČIVANJE/ISKLJUČIVANJE
- Zabrana daljinskog upravljanja
- Izlazni signal statusa uključivanja rada maks. 230 V 5 A (NO/NC)
- Izlazni signal statusa alarma maks. 230 V 5 A (NO/NC)

• Dostupni dodatni kontakti:

- vanjska regulacija ovlaživača (UKLJ./ISKLJ.) 230 VAC 3 A
- upravljanje vanjskim ventilatorom (UKLJ./ISKLJ.) 12 V DC
- beznaponski signal statusa vanjskog filtra
- beznaponski signal vanjske sklopke s plovkom
- vanjski senzor otkrivanja istjecanja ili termostat. Nenaponski kontakt ISKLJ. (moguća uporaba za vanjsku regulaciju temperature)

CZ-CAPBC2 U/I jedinica Mini seri-para

- Upravljanje opterećenjem 40% to 120% (koraci od 5%) ulaznim signalom 0-10 V
- Postavka temperature s ulaznim signalom 0-10 V ili 0-140 Ω
- Izlazna temperatura prostorije (usisni zrak) s 4-20 mA
- Odabir načina rada ili/i upravljanje UKLJ./ISKLJ.
- Upravljanje radom ventilatora
- Izlazno radno stanje/ izlaz alarma
- Regulacija uključivanja/isključivanja termostata

AHU KOMPLET ZA POVEZIVANJE

16, 28 I 56 kW ZA ECOi I GHP

NOVO

16kW // IP65 //
KOMPAKTNO KUĆIŠTE



6N serija 2-cijevne ECOi vanjske jedinice treba se koristiti za AHU komplet za povezivanje.

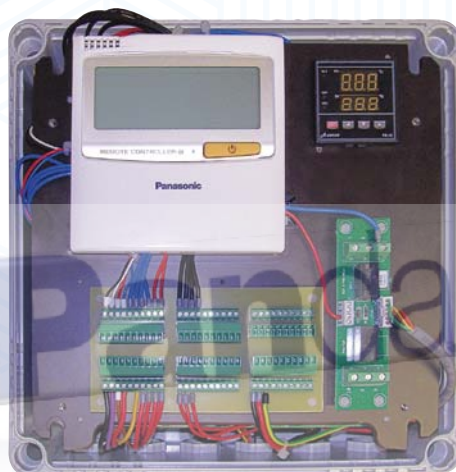
3 modela za VRF sustav: 5 KS (PAW-160MAH2), 10 KS (PAW-280MAH2) i 20 KS (PAW-560MAH2)

Sa GHP vanjskim jedinicama:

- jedan AHU komplet može se koristiti za jednu GHP jedinicu (2-smjerna, 56 kW). Nije moguće koristiti više AHU kompleta.
- kombinirano povezivanje sa standardnim unutarnjim jedinicama nije dopušteno
- napajanje je jednofazno 220 V do 240 V

KS			5 KS	10 KS	20 KS	30 KS	40 TP	50 KS	60 KS
Model			PAW-160MAH2	PAW-280MAH2	PAW-560MAH2	PAW-280MAH2 + PAW-560MAH2	PAW-560MAH2 + PAW-560MAH2	PAW-560MAH2 + PAW-560MAH2 + PAW-280MAH2	PAW-560MAH2 + PAW-560MAH2 + PAW-560MAH2
Nazivni kapacitet hlađenja pri 50 Hz	kW		14,0	28,0	56,0	84,0	112,0	140,0	168,0
Nazivno grijanje pri 50 Hz	kW		16,0	31,5	63,0	95,0	127,0	155,0	189,0
Protok zraka u hlađenju	Visoki	m ³ /min	2160	5000	10000	15000	20000	25000	30000
	Niski	m ³ /min	1140	3500	7000	10500	14000	17500	21000
Premosni faktor			0,9 (preporučeno)	0,9 (preporučeno)	0,9 (preporučeno)	0,9 (preporučeno)	0,9 (preporučeno)	0,9 (preporučeno)	0,9 (preporučeno)
Dimenzije kutije	V x Š x D	mm	303 x 232 x 110	404 x 425 x 78	404 x 425 x 78	404 x 425 x 78	404 x 425 x 78	404 x 425 x 78	404 x 425 x 78
Težina		kg	3,2	6,3	6,3	6,3	6,3	6,3	6,3
Duljina cijevi	Min. / maks.	m	10 / 100	10 / 100	10 / 100	10 / 100	10 / 100	10 / 100	10 / 100
	Razlika u visini (unutra/vani)	Maks.	m	10	10	10	10	10	10
Spojevi cijevi	Cijev za tekućinu	Inči (mm)	3/8 (9,52)	3/8 (9,52)	5/8 (15,88)	3/4 (19,05)	3/4 (19,05)	3/4 (19,05)	3/4 (19,05)
	Cijev za plin	Inči (mm)	5/8 (15,88)	7/8 (22,22)	1 1/8 (28,58)	1 1/4 (31,75)	1 1/2 (38,15)	1 1/2 (38,15)	1 1/2 (38,15)
Ulazna temperatura AHU kompleta	Hlađenje (min. / maks.)	°C	18-32 °C DB (13-23°C WB)	18-32 °C DB (13-23°C WB)	18-32 °C DB (13-23°C WB)	18-32 °C DB (13-23°C WB)	18-32 °C DB (13-23°C WB)	18-32 °C DB (13-23°C WB)	18-32 °C DB (13-23°C WB)
		°C	16-30 °C DB	16-30 °C TK	16-30 °C TK	16-30 °C TK	16-30 °C TK	16-30 °C TK	16-30 °C TK
	Grijanje (min. / maks.)	°C	-10-34 °C DB	-10-34 °C DB	-10-34 °C DB	-10-34 °C DB	-10-34 °C DB	-10-34 °C DB	-10-34 °C DB
		°C	-10-15 °C WB	-10-15 °C WB	-10-15 °C WB	-10-15 °C WB	-10-15 °C WB	-10-15 °C WB	-10-15 °C WB

AHU komplet za povezivanje / kombinacija sustava		
Kapacitet (KS)	Kombinacija vanjske jedinice	Kombinacija AHU kompleta
28 kW (10 KS)	U-10ME1E81	PAW-280MAH2
56 kW (20 KS)	U-20ME1E81	PAW-560MAH2
84 kW (30 KS)	U-16ME1E81	PAW-560MAH2
	U-14ME1E81	PAW-280MAH2
112 kW (40 KS)	U-20ME1E81	PAW-560MAH2
140 kW (50 KS)	U-18ME1E81	PAW-560MAH2
	U-16ME1E81	PAW-560MAH2
168 kW (60 KS)	U-20ME1E81	PAW-560MAH2
	U-20ME1E81	PAW-560MAH2
56 kW (20 KS)	U-20GE2E5	PAW-560MAH2



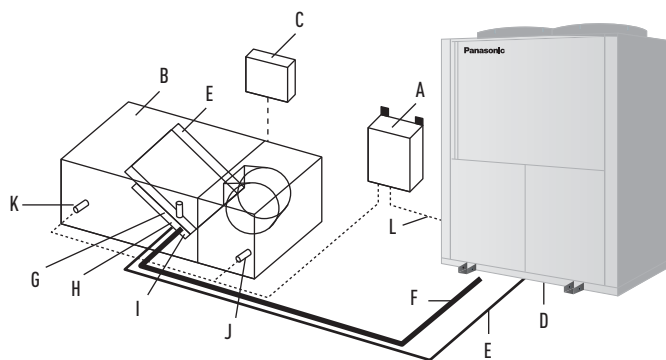
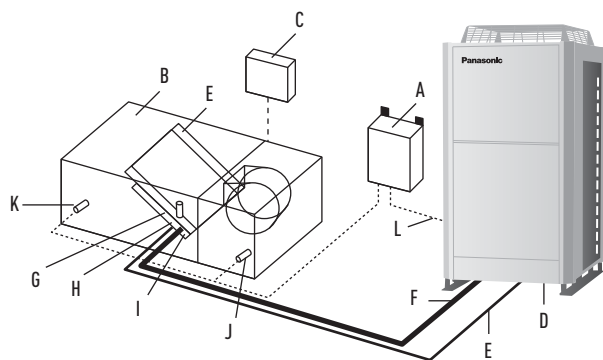
Opcionalno
Daljinski upravljač s brojačem vremena (CZ-RTC2)

Tehnička obilježja

- Maksimalni kapacitet: 60HP (168 kW)
- Maksimalna duljina cijevi: 100 m (ekvivalentna duljina cijevi 120 m)
- Razlika visine ugradnje (vanjska~unutarnja): 50 m (0_0 više)
- Razlika visine ugradnje (unutarnja prema unutarnjoj jedinici): 4 m
- Omjer kapaciteta unutarnja/vanjska jedinica: 50~100%
Maks. br. unutarnjih jed.: 3 jedinice*
- Raspon vanjskih temperatura u grijanju: -20 °C do 15 °C
- Dostupan raspon temperature za usisni zrak na AHU kompletu:
Hladno: 18 – 32 °C / Toplina: 16 – 30 °C

* Za istodoban rad upravljan jednim senzorom daljinskog upravljača.

- Sustav upravljan temperaturom usisnog zraka (ili povratnog zraka iz prostorije) jednako kao standardna unutarnja jedinica. (Načini rada: Automatski / Hlađenje / Grijanje / Ventilator / Odvlaživanje (u hlađenju)
- Regulirana temperatura izlaznog zraka kako bi se spriječila preniska temperatura izlaza zraka u hlađenju ili previsoka u grijanju (u slučaju VRF sustava)
- Upravljanje opterećenjem (prisilno isključivanje termostata radnom strujom)
- Radni signal odleđivanja, izlaz je uključivanje/isključivanje termostata
- Regulacija odvodne pumpe (odvodna pumpa i plutajući prekidač nabavljeni zasebno)
- Vanjsko postavljanje ciljne temperature putem sučelja signala unutarnje/vanjske jedinice dostupno uz CZ-CAPBC2 (vanj. 0 – 10 V).
- Upravljanje opterećenjem 40% to 120% (koraci od 5%) ulaznim signalom 0-10 V
- Povezivo s P-LINK sustavom Treba voditi računa o električnom šumu ovisno o susjednom sustavu
- Upravljački signal ventilatora s tiskane pločice može se koristiti za regulaciju obujma zraka (High/Mid/Low i LL za isključen termostat). Potrebno je promijeniti ožičenje upravljačkog kruga ventilatora na terenu.



Sustav i regulacija. Pregled sustava

- A: Kutija upravljača AHU kompleta (s upravljačkom tiskanom pločicom)
 B: Oprema AHU kompleta (zasebno nabavljena)
 C: Upravljač sustava AHU kompleta (zasebno nabavljen)
 D: Vanjska jedinica
 E: Cijevi za plin (zasebno nabavljene)
 F: Cijevi za tekućinu (zasebno nabavljene)
 G: Elektronički ekspanzijski ventil
 H: Termistor za cijev za plin
 I: Termistor za cijev za tekućinu
 J: Termistor za stranu usisa zraka
 K: Termistor za stranu odvoda zraka
 L: Ožičenje unutar jedinice