

Sustavi centralnog upravljanja

Brojač vremena za zakazivanje (CZ-ESWC2)



Napajanje za brojač vremena za zakazivanje dovodi se s jednog od sljedećih.

1. Upravljačka tiskana pločica (T10) najbliže unutarnje jedinice (duljina ožičenja napajanje: unutar 200 m od unutarnje jedinice).
2. Upravljač sustava (duljina ožičenja napajanja: unutar 100 m od unutarnje jedinice).

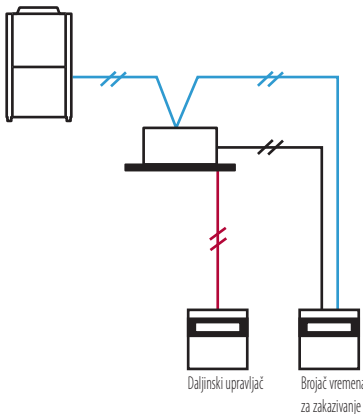
Kad se napajanje za brojač vremena za zakazivanje dovodi s upravljačke tiskane pločice unutarnje jedinice, ta se unutarnja jedinica ne može koristiti s drugim upravljačkim uređajima koji koriste CZ-T10 terminal. Budući da nije moguće podešavanje načina rada i temperature brojačem vremena za zakazivanje, on se mora koristiti zajedno s daljinskim upravljačem, upravljačem sustava itd. Isto tako, budući da nema funkciju postavljanja adresiranja, za to se mora koristiti funkcija upravljanja upravljača sustavom.

- Moguće je upravljati s do 64 grupe (maks. 64 unutarnje jedinice) podijeljenih u 8 skupina brojača vremena.

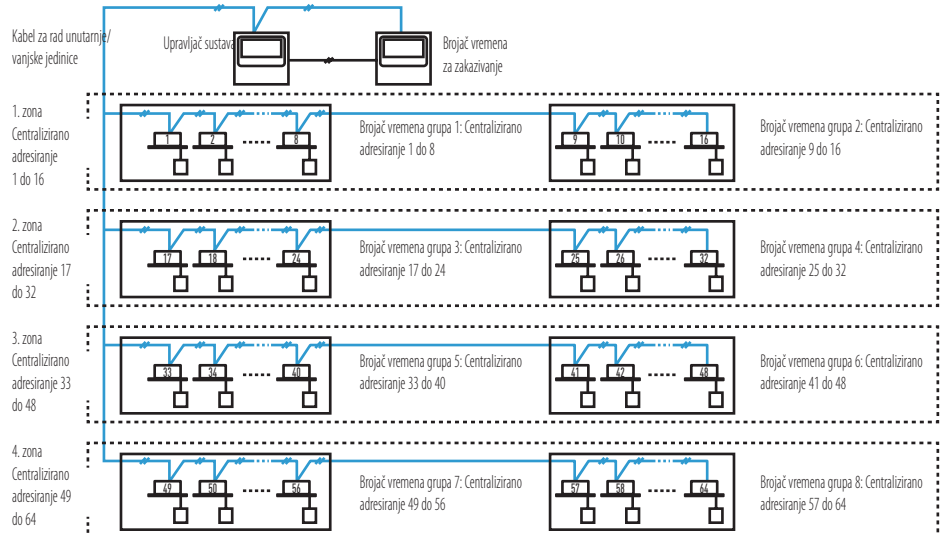
- Tjedno je moguće zadati šest programskih postupaka po danu (Rad/ Zaustavljanje/Lokalno dopuštenje/ Lokalna zabrana)
- Mogući postupci su rad ili zaustavljanje, lokalno dopuštanje daljinskog upravljača ili lokalna zabrana daljinskog upravljača i njihove kombinacije. (Rad + lokalno dopuštenje, zaustavljanje + lokalna zabrana, samo lokalno dopuštenje i sl.)
- Lokalna zabrana i kombinacija tri postavke temperature, promjena načina rada i rad/zaustavljanje moguće je postaviti tijekom ugradnje.
- Dodana je funkcija zaustavljanja brojača vremena tijekom državnih praznika, a rad brojača vremena moguće je zaustaviti i na dulje vrijeme
- Postavkom praznika ili prekidom rada tijekom jednog tjedna, brojač vremena moguće je zaustaviti samo za taj tjedan.
- Sve postavke brojača vremena moguće je zaustaviti tipkom "UKLJ./ ISKLJ. na snazi". (Povrat na rad brojača vremena vrši se ponovnim pritiskom na tipku.)

Dimenzije (V x Š x D): 120 x 120 x 16 mm

1. primjer povezivanja (napajanje s unutarnje jedinice)



2. primjer povezivanja (napajanje sa centralnog upravljača)



Upravljač za UKLJ./ISKLJ. (CZ-ANC2)



- Moguće je upravljati sa 16 grupa unutarnjih jedinica.
- Moguće je zajedničko upravljanje kao i upravljanje pojedinačnom grupom (jedinicom).
- U jedan povezan sustav moguće je ugraditi do 8 upravljača za uključivanje/isključivanje (4 glavna, 4 sporedna).
- Status rada određuje se trenutno.

Napomena: budući da nije moguće podešavanje načina rada i temperature upravljačem za uključivanje/isključivanje, on se mora koristiti zajedno s daljinskim upravljačem, upravljačem sustava itd.

Dimenzije (V x Š x D): 121 x 122 x 14 + 52 mm (dimenzije ugrađenog uređaja).

Napajanje: Izmjenična struja 220 do 240 V

U/I dio: unos s daljinskog (efektivni napon: unutar 24 V DC): Sve uključene/isključene.

Daljinski izlaz (dopušten napon: unutar 30 V DC): Svi UKLJ., Svi alarm.



Sustav rada	Pojedinačni upravljački sustavi						
Zahtjevi	Upravljanje za hotelske primjene (za VRF)		Ožičeni daljinski upravljač		Bežični daljinski upravljač	Brz i jednostavan rad	
Vanjski izgled							
Vrsta, naziv modela	Pametni upravljač PAW-REZC3-WH PAW-REZC3-GR PAW-REZC3-MOD-WH PAW-REZC3-MOD-GR PAW-REZC3-LON-WH PAW-REZC3-LON-GR		Redovni rad CZ-RTC2 (U lipnju će biti zamijenjen sa CZ-RTC4)	Redovni rad CZ-RTC4 ECONAVI	Dizajn ožičenog daljinskog upravljača CZ-RTC3 (U listopadu će biti zamijenjen sa CZ-RTCS) ECONAVI	Bežični daljinski upravljač CZ-RWSU2 // CZ-RWSY2 // CZ-RWSL2 // CZ-RWSC3 // CZ-RWST2 // CZ-RWST3 // CZ-RWSK2	Jednostavan daljinski upravljač CZ-REZC2
Econavi upravljanje	—		—	✓	✓	—	—
Nadzor potrošnje energije	—		—	✓ ²	✓ ²	—	—
Ugrađeni termostat	✓		✓	✓	✓	✓	✓
Unutarnje/vanjske jedinice kojima je moguće upravljati	1 unutarnja jedinica		1 grupa, 8 jedinica	1 grupa, 8 jedinica	1 grupa, 8 jedinica	1 grupa, 8 jedinica	1 grupa, 8 jedinica
Ograničenje uporabe	—		• Moguće je povezati do 2 upravljača po grupi	• Moguće je povezati do 2 upravljača po grupi	• Moguće je povezati do 2 upravljača po grupi	• Moguće je povezati do 2 upravljača po grupi	• CZ-REZC2: Moguće je povezati do 2 upravljača po grupi
Funkcija UKLJ./ISKLJ.	✓		✓	✓	✓	✓	✓
Postavka načina rada	AUTOMATSKI		✓	✓	✓	✓	✓
Postavka brzine ventilatora	✓		✓	✓	✓	✓	✓
Postavka temperature	✓		✓	✓	✓	✓	✓
Smjer protoka zraka	—		✓	✓	✓	✓ ¹	✓ ¹
Dozvola/zabrana uključivanja	✓		—	—	—	—	—
Tjedni program	—		✓	✓	✓	—	—

1. Postavka nije moguća kad postoji daljinski upravljač (korištenje daljinskog upravljača za postavku). 2) Samo za PACI Elite osim vrste 50. * Moguće su promjene specifikacija bez prethodne obavijesti.



Sustavi upravljanja za PACi, ECOi i ECO G

Široka paleta mogućnosti upravljanja zadovoljava zahtjeve u različitim primjenama.

Rad brojača vremena	Centralizirani upravljački sustavi					BMS sustav. Za osobno računalo	Povezivanje s upravljačem treće strane
Dnevni i tjedni program	Rad s različitim funkcijama iz centralne stanice	NOVO	Samo UKLJ./ISKLJ. rada iz centralne stanice	Jednostavniji omjer distribucije opterećenja (LDR) za svakog korisnika			
Brojač vremena za zakazivanje	Upravljač sustava	Novi upravljač sustava s brojačem vremena za zakazivanje	Upravljač za uključivanje/sključivanje	Pametni upravljač (ploča s dodirnim zaslonom)	CZ-CSWKC2	CZ-CAPDC2	
CZ-ESWC2	CZ-64ESMC2	CZ-64ESMC3 (Dostupno u prosincu 2015. Privremeni podaci)	CZ-ANC2	CZ-256ESMC2 (CZ-CFUNC2)	Dodatni softver	Lokalni prilagodnik za upravljanje UKLJ./ISKLJ.	
—	—	—	—	—		CZ-CAPC2	
—	—	—	—	—	CZ-CSWAC2 za distribuciju opterećenja. CZ-CSWKC2 za internetsku aplikaciju. CZ-CSWGC2 za prikaz izgleda objekta. CZ-CSWBC2 sučelje za BAC mrežni softver. *Potrebno je računalo (zasebno nabavljeno)	U/I jedinica MINI Seri-Para	
—	—	—	—	—		CZ-CAPBC2	
64 grupa, maks. 64 jedinice	64 grupa, maks. 64 jedinice	64 grupa, maks. 64 jedinice	16 grupa, maks. 64 jedinice	64 jedinice x 4 sustava, maks. 256 jedinica	Sustavi internetskih sučelja		
• Potrebno je napajanje s upravljača sustava • Kad nema kontrolera sustava, povezivanje je moguće na T10 terminal unutarnje jedinice	-Na jedan sustav moguće je povezati do 10 upravljača • Moguće je povezivanje glavne i sporedne jedinice (1 glavna jed. + 1 sporedna jed.) • Moguća je uporaba bez daljinskog upravljača	-Na jedan sustav moguće je povezati do 10 upravljača • Moguće je povezivanje glavne i sporedne jedinice (1 glavna jed. + 1 sporedna jed.) • Moguća je uporaba bez daljinskog upravljača	• Na jedan sustav moguće je povezati do 8 upravljača (4 glavne jedinice + 4 sporedne jedinice) • Nemoguća je uporaba bez daljinskog upravljača	• Za tri ili više sustava potrebno je ugraditi komunikacijski prilagodnik (CZ-CFUNC2).	CZ-CWIBC2 *Potrebno je računalo (zasebno nabavljeno)	Kommunikacijski prilagodnik	
—	✓	✓	✓	✓		CZ-CFUNC2	
—	✓	✓	—	✓			
—	✓	✓	—	✓			
—	✓	✓	—	✓			
—	✓ ¹	✓ ¹	—	✓ ¹			
—	✓	✓	✓	✓			
✓	—	✓	—	✓			